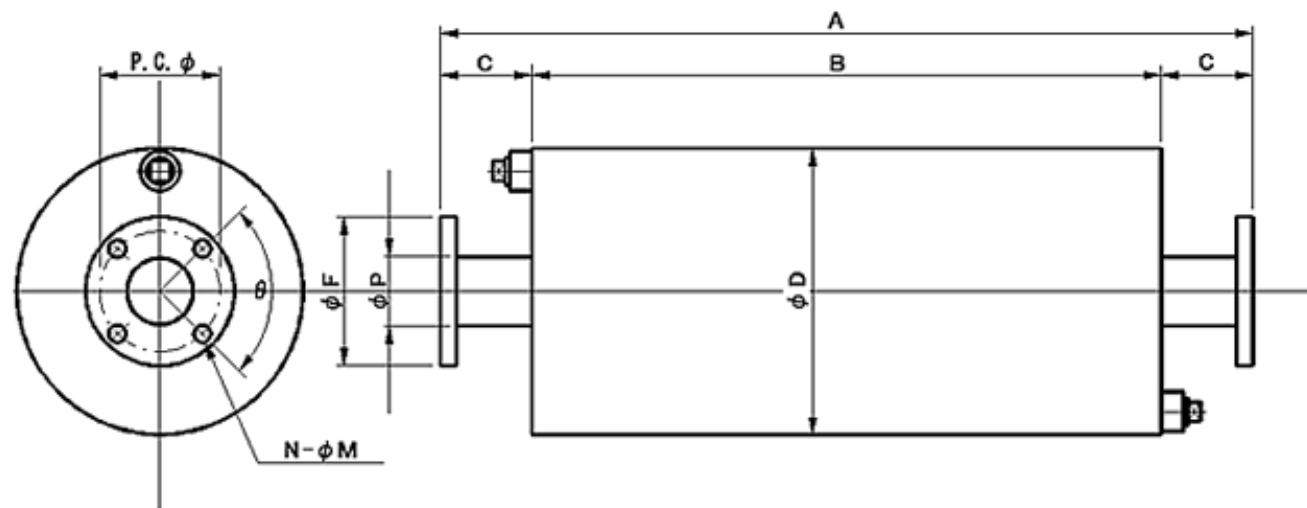
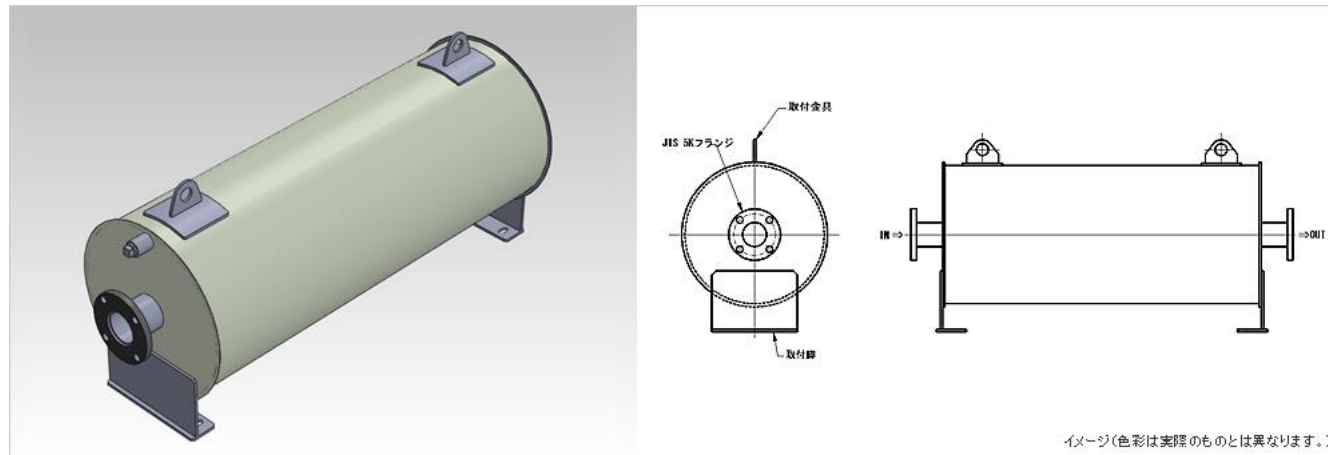


産業用サイレンサー

TY シリーズ



産業用サイレンサー

病院グレード（35～42dB 減衰）－TYG

病院などに代表される超静寂を要求される施設に最適なグレード

入／出口口径(A)	A	B	C	ΦD	ΦF	ΦP	P.Cφ	θ	N-ΦM
50	960	800	80	350	130	60.5	105	90	4-15
65	1160	1000	80	380	155	76.3	130	90	4-15
80	1210	1050	80	430	180	89.1	145	90	4-19
100	1400	1200	100	480	200	114.3	165	45	8-19
125	1600	1400	100	520	235	139.8	200	45	8-19
150	1700	1500	100	600	265	165.2	230	45	8-19
200	2450	2250	100	740	320	216.3	280	45	8-23
250	2600	2400	100	880	385	267.4	345	30	12-23
300	3000	2600	100	1000	430	318.5	390	30	12-23
350	3400	3200	100	1150	480	355.6	435	30	12-23

産業用サイレンサー

中間グレード（25～35dB 減衰）－TYF

工場などの労働環境の保全及び周辺地域への配慮の為のグレード

入／出口口径(A)	A	B	C	ΦD	ΦF	ΦP	P.Cφ	θ	N-ΦM
50	760	600	80	250	130	60.5	105	90	4-15
65	960	800	80	300	155	76.3	130	90	4-15
80	1060	900	80	350	180	89.1	145	90	4-19
100	1200	1000	100	380	200	114.3	165	45	8-19
125	1400	1200	100	430	235	139.8	200	45	8-19
150	1700	1500	100	480	265	165.2	230	45	8-19
200	2200	2000	100	650	320	216.3	280	45	8-23
250	2600	2400	100	740	385	267.4	345	30	12-23
300	2800	2600	100	880	430	318.5	390	30	12-23
350	3000	2800	100	1000	480	355.6	435	30	12-23

産業用サイレンサー

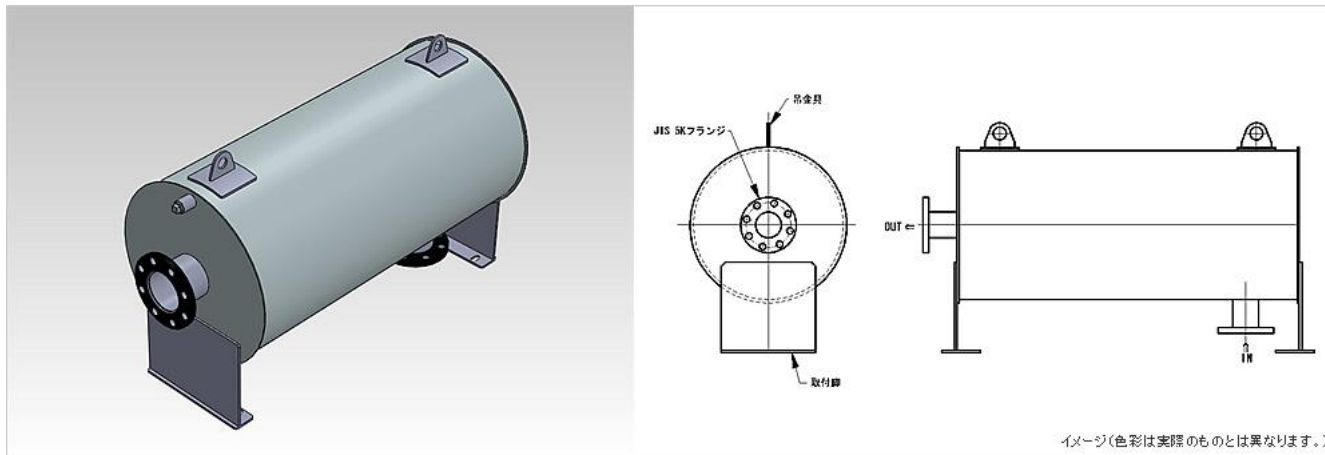
住宅グレード（18～25dB 減衰）－TYE

生活環境の中の中程度の騒音の低減に最適なグレード

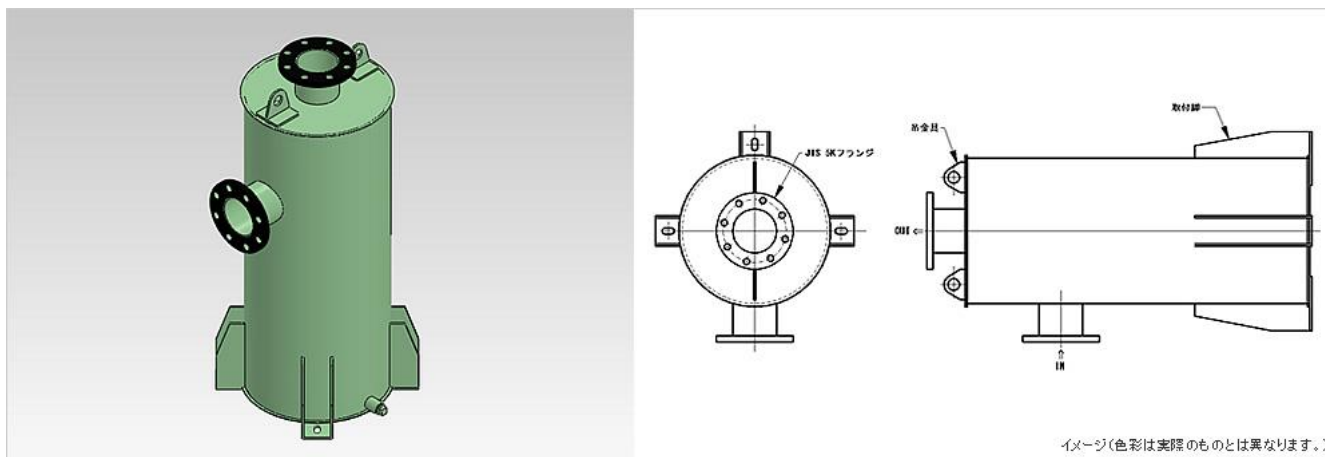
入／出口口径(A)	A	B	C	Φ D	Φ F	Φ P	P.Cφ	θ	N-Φ M
50	710	550	80	250	130	60.5	105	90	4-15
65	780	620	80	280	155	76.3	130	90	4-15
80	960	800	80	350	180	89.1	145	90	4-19
100	1100	900	100	380	200	114.3	165	45	8-19
125	1200	1000	100	430	235	139.8	200	45	8-19
150	1400	1200	100	480	265	165.2	230	45	8-19
200	1700	1500	100	650	320	216.3	280	45	8-23
250	2020	1820	100	740	385	267.4	345	30	12-23
300	2200	2000	100	880	430	318.5	390	30	12-23
350	2600	2400	100	1000	480	355.6	435	30	12-23

産業用サイレンサー

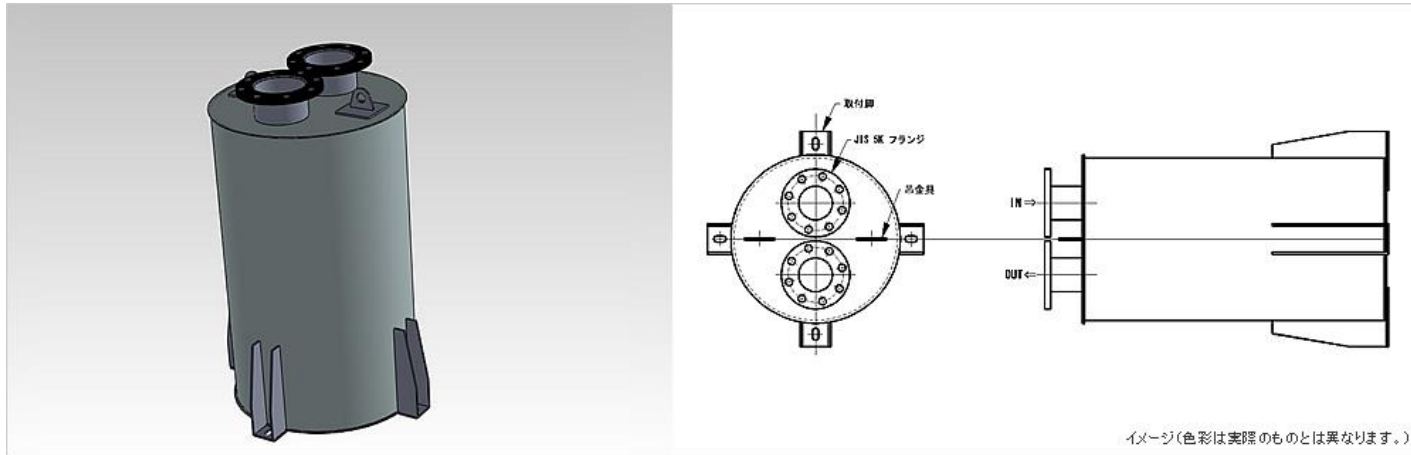
TK シリーズ



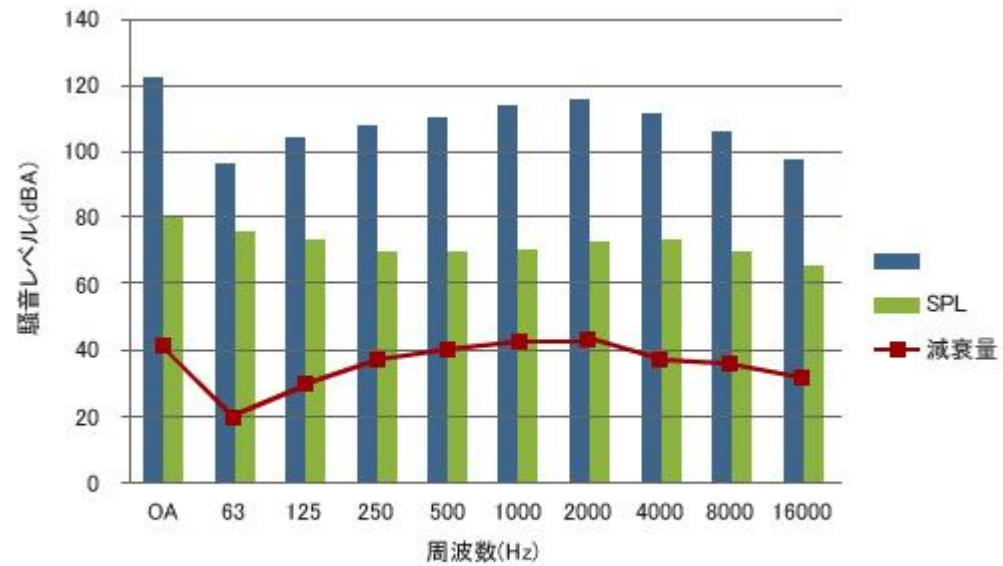
TR シリーズ



TO シリーズ



騒音減衰率



※表はTY150~350を使用した際の例です。